



NEGARRA
Instale tranquilidad

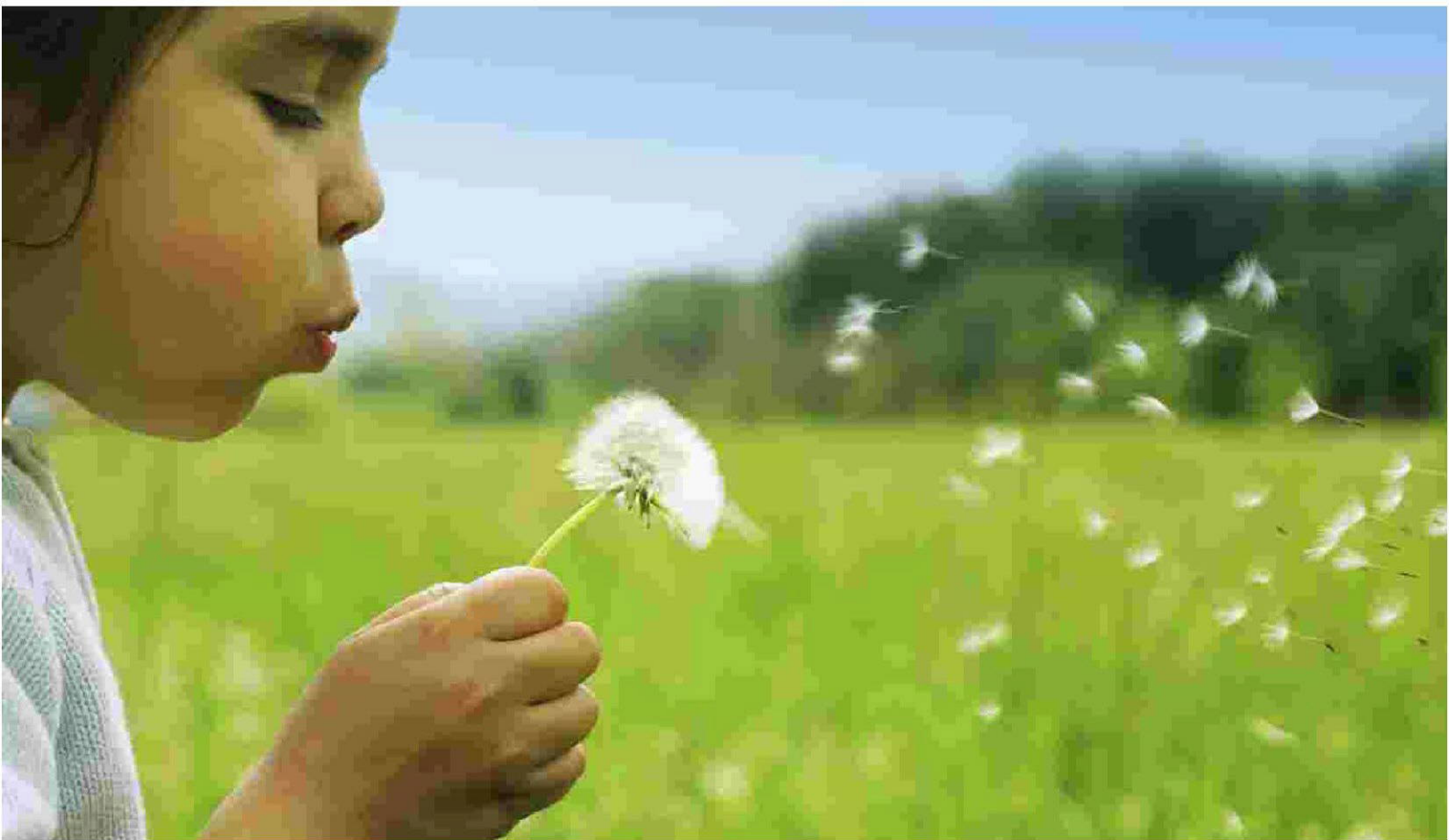
El máximo confort en tu hogar



Termos **ELÉCTRICOS**

ahora, también en digital





Compromiso **NEGARRA S.A.** con nuestros clientes y usuarios

NEGARRA S.A. te ofrece **soluciones de termos A.C.S en la edificación y en el mercado de la reposición**, generando relaciones y vínculos estrechos contigo a largo plazo, para que desarrolles tus instalaciones con las **mayores garantías**.

NEGARRA S.A. te ofrece **soluciones de vanguardia** para añadir valor a tus proyectos, y pone a tu disposición un servicio de asesoramiento técnico personalizado, para resolver cualquier duda de una instalación que cuente con nuestras soluciones.

Calidad certificada y certificados de garantía.

La garantía de una **marca fabricante líder**

Para ti, profesional del sector, que desees para tus proyectos el equilibrio entre calidad, soporte del fabricante, rentabilidad y seguridad, **NEGARRA S.A., marca líder**, cumple con todas tus expectativas y con las **máximas garantías**.

Asesoramiento del fabricante: dispondrás de toda la tranquilidad a la hora de llevar a cabo una instalación, porque estaremos a tu lado para asesorarte en todo momento.

Rentabilidad: nuestras soluciones en termos A.C.S son las más rentables del mercado conjugando objetivos de sostenibilidad y ahorro energético.

Seguridad: nuestras soluciones son sometidas a exhaustivos controles de calidad, para que las instalaciones que se realicen con nuestros termos te prestigien.

Termos **NEGARRA S.A.** idóneos para instalaciones solares

NEGARRA S.A. te ofrece soluciones de máximo confort al mejor precio para el uso en instalaciones solares.



Máximo confort al mejor precio

soluciones para **constructoras y promotores**

- Asesoramiento de proyectos
- Apoyo a la comercialización y servicio postventa

soluciones para **distribuidores**

- Hacemos crecer tu negocio
- Garantía de suministro
- Ofrecemos soluciones innovadoras y sostenibles
- Formación Técnica Negarra

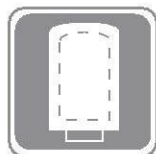
soluciones para **instaladores**

- Instalaciones rápidas, sencillas, seguras y de calidad
- Asesoramiento y formación Negarra
- Soluciones que dan respuesta a tus necesidades
- Servicio técnico especializado

soluciones para **particulares**

- Máximo confort en tu hogar
- Soluciones eficientes que ahorran energía y respetuosas con el medio ambiente
- El mayor confort al menor consumo
- Garantía de calidad Negarra

Capacidad
15 y 30 litros



Calderín Vitrificado



Ahorro



Eficiencia



Aislamiento de Poliuretano

- Termostato interior.
- Forma exterior: cuadrangular.
- Resistencia blindada.
- Fijación mural vertical.
- Ánodo de magnesio.
- Aislamiento térmico (ausencias de CFC).
- Soporte universal.

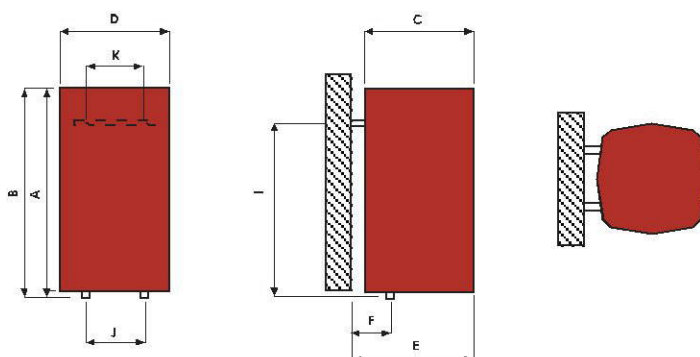
Solución eficiente que ahorra energía, ideal para los **hoteles** y los **apart-hoteles**

Datos técnicos - Dimensiones del producto

	TC15	TC30
Capacidad de termo (litros)	15	30
Potencia (W) Tensión 230 V	1.200	1.200
Consumo (Kw/24h. a 65°C)	0,54	1,1
Piloto de calentamiento	SI	SI
Situación mando termostato	INT	INT
Conexión de agua (BSP)	1/2"	1/2"
Protección proyección agua	IPX4	IPX4
Tipo de resistencia	Blindada	Blindada
Posición	V	V
Peso Kg.	15	18,5

	TC15	TC30
cota A	490	670
cota B	510	690
cota C	291	291
cota D	324	324
cota E	305	305
cota F	76	76
cota I	385	577
cota J	100	100
cota K	-	-

	TC15	TC30
Modelo	111.315	111.330
Código	124.00€	135.00€
Precio (P.V.P)		



Capacidad
30, 50, 75 y 100 litros



Ahorro



Máxima eficiencia



Calderín Vitrificado



NO CFC
Aislamiento de Poliuretano

- Forma exterior: redonda.
- Piloto luminoso.
- Termostato interior.
- Fijación mural vertical.
- Aislamiento de poliuretano de alta densidad.
- Cable de conexión con clavija.
- Dos manguitos antielectrolíticos.
- Válvula de seguridad.

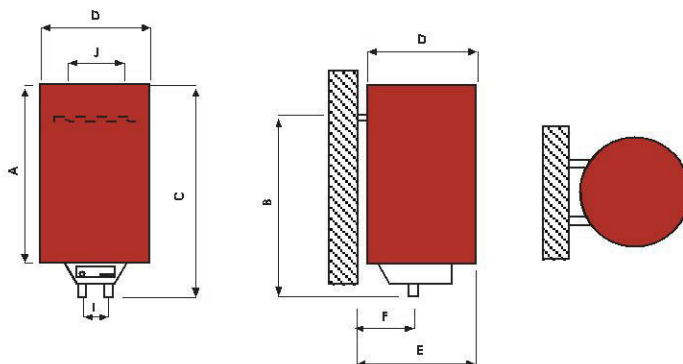
Solución innovadora de fácil instalación ideal para la obra nueva

Datos técnicos - Dimensiones del producto

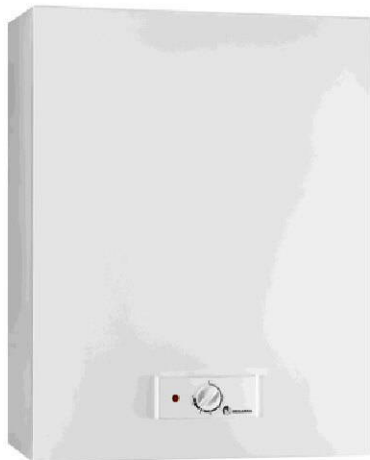
	RB30	RB50	RB75	RB100
Capacidad de termo (litros)	30	50	75	100
Potencia (W) Tensión 230 V	1.200	1.200	1.500	1.500
Consumo (Kw/24h. a 65°C)	0,54	1,1	1,2	1,4
Piloto de calentamiento	SI	SI	SI	SI
Situación mando termostato	-	-	-	-
Conexión de agua (BSP)	1/2"	1/2"	1/2"	1/2"
Protección proyección agua	IPX4	IPX4	IPX4	IPX4
Tipo de resistencia	Blindado	Blindado	Blindado	Blindado
Posición	V	V	V	V
Peso Kg.	15	18,5	25	28,5

	RB30	RB50	RB75	RB100
cota A	400	600	835	1080
cota B	315	515	750	995
cota C	450	650	885	1130
cota D	385	385	385	385
cota E	410	410	410	410
cota F	110	110	110	110
cota I	160	160	160	160

	RB30	RB50	RB75	RB100
Modelo	RB30	RB50	RB75	RB100
Código	111.530	111.550	111.575	111.500
Precio (P.V.P)	108,00€	123,00€	144,00€	167,00€



Capacidad
50 litros



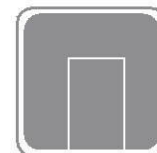
Eficiencia



Aislamiento de Poliuretano



Resistencia envasada



Ánodo de magnesio

- **Encastrable.**
- Forma exterior: rectangular.
- Cuba de acero vitrificado.
- Fijación mural vertical.
- Aislamiento térmico (ausencia de CFC).
- Termostato doble bulbo.
- Válvula y manguitos aislantes.
- Menor tiempo de calentamiento (-30%).
- Doble capacidad.

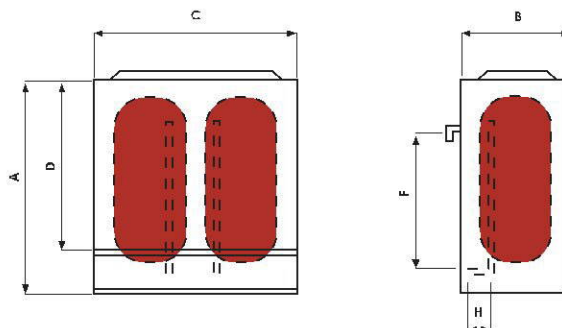
Solución **ergonómica** que da respuesta a tus necesidades

Datos técnicos - Dimensiones del producto

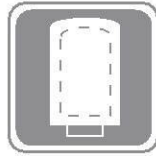
	CR50
Capacidad de termo (litros)	2x25
Potencia (W) Tensión 230 V	2.000 (2x1.000)
Consumo (Kw/24h. a 65°C)	1,17
Piloto de calentamiento	SI
Situación mando termostato	FRONT
Conexión de agua (BSP)	1/2" gas
Protección proyección agua	IPX4
Tipo de resistencia	Env
Posición	V
Peso Kg.	36

	CR50
cota A	745
cota B	290
cota C	575
cota D	600
cota E	-
cota F	550
cota G	-
cota H	120
cota I	-
cota J	-
cota K	-

Modelo	CR50
Código	111.501
Precio (P.V.P)	460,00€



Capacidad
30, 50, 75 y 100 litros



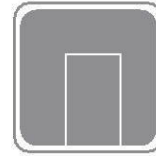
Calderín Vitrificado



Eficiencia



Aislamiento de Poliuretano



Ánodo de magnesio

- Forma exterior: redonda.
- Termostato bulbo regulación exterior.
- Resistencia envainada
- Termostato de seguridad.
- Piloto luminoso.
- Válvula y manguitos aislantes.
- Menor tiempo de calentamiento (-30%).

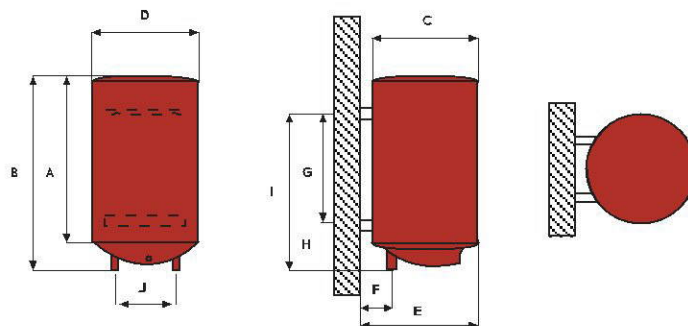
Solución eficiente y respetuosa con el medio ambiente, ideal para la **reposición**

Datos técnicos - Dimensiones del producto

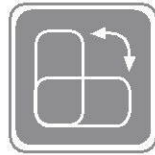
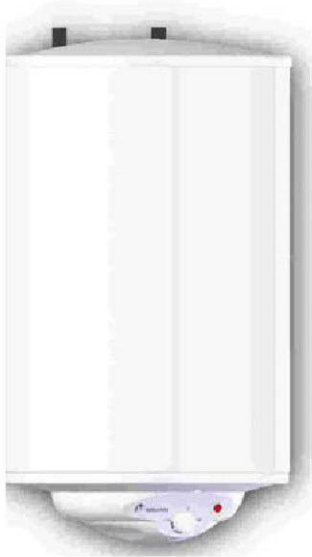
	RN30	RN50	RN75	RN100
Capacidad de termo (litros)	30	50	75	100
Potencia (W) Tensión 230 V	1.200	1x1.200	1.600	2.000
	(2x600)		(2x800)	(2x1.000)
Consumo (Kw/24h. a 65°C)	0,54	1,1	1,2	1,4
Piloto de calentamiento	SI	SI	SI	SI
Situación mando termostato	FRONT	FRONT	FRONT	FRONT
Conexión de agua (BSP)	1/2" gas	1/2" gas	1/2" gas	1/2" gas
Protección proyección agua	IPX4	IPX4	IPX4	IPX4
Tipo de resistencia	Env	Env	Env	Env
Posición	V/H	V/H	V/H	V/H
Peso Kg.	13,5	18	25	32

	RN30	RN50	RN75	RN100
cota A	426	620	853	1.048
cota B	496	690	936	1.176
cota C	410	410	410	410
cota D	410	410	410	410
cota E	429,5	429,5	429,5	429,5
cota F	120	120	120	120
cota G	190	340	573	768
cota H	148	192	205	250
cota I	338	532	778	1.018
cota J	160	160	160	160
cota K	350	350	350	350

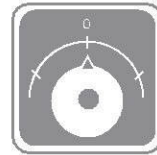
	RN30	RN50	RN75	RN100
Modelo				
Código	111.130	111.150	111.175	111.100
Precio (P.V.P)	144,00€	164,00€	207,00€	227,00€



Capacidad
50, 75 y 100 litros



Reversible



Regulación de la temperatura



Máxima eficiencia

Eficiencia



Ahorro

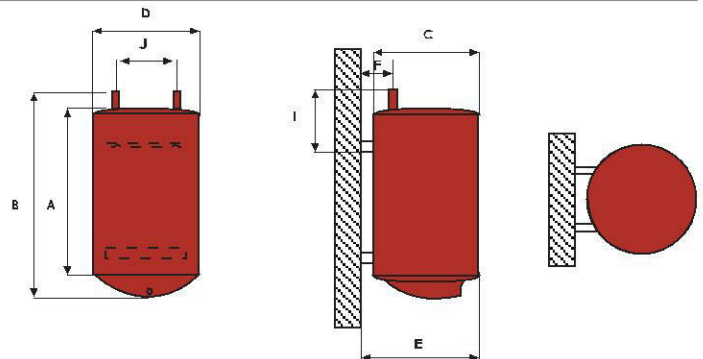
- Forma exterior: redonda.
- Cuba de acero vitrificado.
- Ánodo de magnesio.
- Tomas superiores de agua.
- Aislamiento térmico (ausencias de CFC)
- Piloto luminoso.
- Válvula y manguitos aislantes.
- Menor tiempo de calentamiento (-30%).

Instalación **reversible**, rápida, sencilla y de óptima calidad

Datos técnicos - Dimensiones del producto

	RT50	RT75	RT100		RT50	RT75	RT100
Capacidad de termo (litros)	50	75	100	cota A	620	853	1,048
Potencia (W) Tensión 230 V	1x1.200	1.600 (2x800)	2.000 (2x1.000)	cota B	690	936	1.176
Consumo (Kw/24h. a 65°C)	1,1	1,2	1,4	cota C	410	410	410
Piloto de calentamiento	SI	SI	SI	cota D	410	410	410
Situación mando termostato	FRONT	FRONT	FRONT	cota E	429,5	429,5	429,5
Conexión de agua (BSP)	1/2" gas	1/2" gas	1/2" gas	cota F	120	120	120
Protección proyección agua	IPX4	IPX4	IPX4	cota G	-	-	-
Tipo de resistencia	Env	Env	Env	cota H	-	-	-
Posición	V/H	V/H	V/H	cota I	166	166	166
Peso Kg.	18	25	32	cota J	160	160	160
				cota K	350	350	350

	RT50	RT75	RT100
Modelo			
Código	111.350	111.375	111.300
Precio (P.V.P)	181,00€	227,00€	248,00€



Capacidad
15, 30, 50, 75 y 100 litros



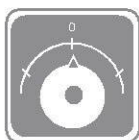
Imagen correspondiente al modelo analógico de CS30H, CS50, CS75 y CS100.



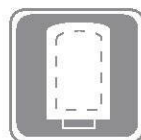
Eficiencia



Aislamiento de Poliuretano



Regulación de la temperatura



Calderín Vitrificado

El termo CS también está disponible en la opción digital.



Máximo confort y óptima calidad en tu hogar

- Forma exterior: cuadrangular.
- Resistencia envainada.
- Fijación mural vertical/horizontal (excepto 15 y 30 litros).
- Ánodo de magnesio.
- Piloto luminoso
- Válvula y manguitos aislantes.
- Menor tiempo de calentamiento (~30%).

Datos técnicos - Dimensiones del producto

	CS15	CS30	CS30H	CS50	CS75	CS100
Capacidad de termo (litros)	15	30	30	50	75	100
Potencia (W) Tensión 230 V	1.200	1.600	1.200	1.600	2.000	2.000
	{2x600}	{2x800}	{2x600}	{2x800}	{2x1.000}	{2x1.000}
Consumo (Kw/24h. a 65°C)	0,47	0,54	0,54	1,1	1,2	1,4
Piloto de calentamiento	SI	SI	SI	SI	SI	SI
Situación mando termostato	FRONT	FRONT	FRONT	FRONT	FRONT	FRONT
Conexión de agua (BSP)	1/2" gas	1/2" gas	1/2" gas	1/2" gas	1/2" gas	1/2" gas
Protección proyección agua	IPX4	IPX4	IPX4	IPX4	IPX4	IPX4
Tipo de resistencia	Env	Env	Env	Env	Env	Env
Posición	V	V	V/H	V/H	V/H	V/H
Peso Kg.	12	13,5	13,5	18	25	32

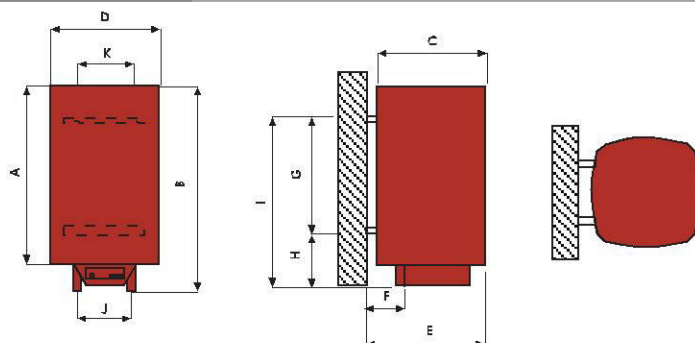
	CS15	CS30	CS30H	CS50	CS75	CS100
cota A	426	616	410	645	890	1.130
cota B	468	713	490	700	945	1.190
cota C	291	291	404	404	404	404
cota D	324	324	404	404	404	404
cota E	305	305	420	420	420	420
cota F	76	76	120	118,5	118,5	118,5
cota G	-	-	190	340	573	768
cota H	-	-	90	210	225	265
cota I	385	577	280	550	798	1.033
cota J	100	100	160	160	160	160
cota K	210	210	350	350	350	350

Nota: Las costas y datos técnicos (salvo el display) de los termos analógicos y digitales son los mismos.

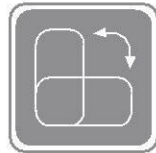
Modelo	CS15	CS30	CS30 H	CS50	CS75	CS100	CS30 HD	CS50D	CS75D	CS100D
Código	111.015	111.030	111.030H	111.050	111.075	111.000	111.030HD	111.050D	111.075D	111.000D
Precio (P.V.P)	147,00€	159,00€	177,00€	188,00€	249,00€	264,00€	237,00€	248,00€	309,00€	324,00€

Ventajas del termo digital:

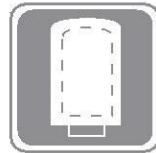
- Diseño moderno y vanguardista.
- Ajuste de temperatura.
- Facilidad de instalación.



Capacidad
150 y 200 litros



Reversible



Calderín Vitrificado



Máxima eficiencia

Eficiencia



NO CFC

Aislamiento de Poliuretano

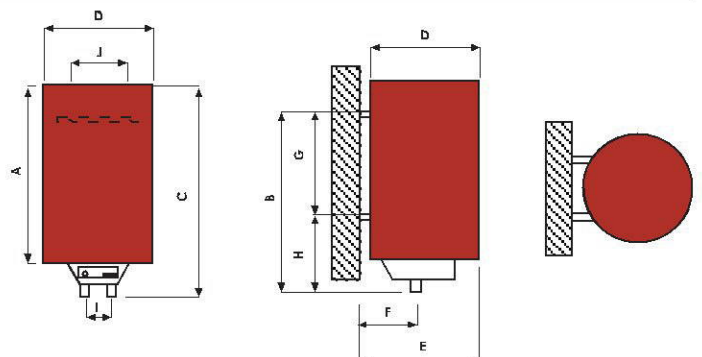
- Forma exterior: cilíndrico.
- Termostato interior.
- Ánodo de magnesio.
- Trípode opcional.
- Válvula y manguitos aislantes.
- Menor tiempo de calentamiento (-30%).

Máxima capacidad y máximo confort para tu negocio

Datos técnicos - Dimensiones del producto

	SC150	SC200		SC150	SC200
Capacidad de termo (litros)	150	200	cota A	900	1.070
Potencia (W) Tensión 230 V	2.000 (2x1.000)	2.400 (2x1.200)	cota B	800	1.040
Consumo (Kw/24h. a 65°C)	1,9	2,25	cota C	960	1.120
Piloto de calentamiento	SI	SI	cota D	580	580
Situación mando termostato	FRONT	FRONT	cota E	620	620
Conexión de agua (BSP)	3/4" gas	3/4" gas	cota F	178	178
Protección proyección agua	IPX4	IPX4	cota G	700	530
Tipo de resistencia	Env	Env	cota H	240	240
Posición	V/H	V/H	cota I	235	235
Peso Kg.	44	56	cota J	-	-
			cota K	-	-

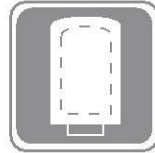
Modelo	SC150	SC200
Código	111.152	111.202
Precio (P.V.P)	317,00€	363,00€



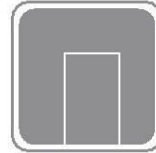
Capacidad
75, 100, 150 y 200 litros



Energía solar



Calderín Vitrificado



Ánodo de magnesio



Aislamiento de Poliuretano

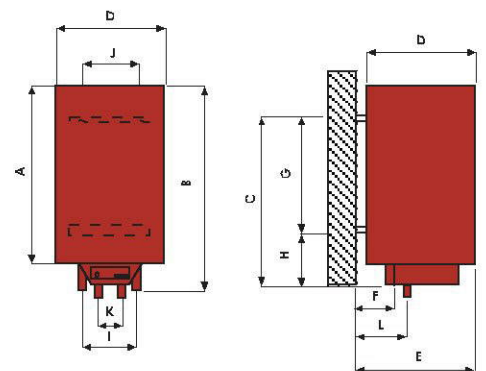
- Forma exterior cilíndrico.
- Resistencia envainada.
- Termostato bulbo regulación exterior.
- Fijación mural vertical / horizontal.
- Interruptor conexión bomba circulación sanitaria.
- Interruptor resistencias eléctricas.
- Válvula y manguitos aislantes.

Solución de máximo confort para **instalaciones solares**

Datos técnicos - Dimensiones del producto

	AS75	AS100	AS150	AS200
Capacidad de termo (litros)	75	100	150	200
Potencia (W) (envainada)	1.600 (2x800)	1.800 (2x900)	1.800 (2x900)	2.000 (2x1.000)
Tensión (V)	230	230	230	230
Tensión de calentamiento (hora) Hasta 65° (A 45°C)	2,5	3,5	4,5	5,25
Consumo de mantenimiento (Kw/24h. a 65°C)	1,34	1,4	1,57	1,92
Caudal 45° C en continuo 1 hora (litros)	400	520	530	553
Caudal 45° C en punta 10 minutos (litros)	128	146	241	310
Caudal 60° C en punta 10 minutos (litros)	80	110	150	200
Tubos conexión agua	3/4"	3,4"	3/4"	3/4"
Tubos conexión serpentín	1/2"	1/2"	1/2"	1/2"
Potencia intercambio (Kw).	17,5	22	22	22
Pérdida carga intercambiador (Kg/cm2)	0,4	0,5	0,5	0,5
Tiempo calentamiento (min). a 65°C	21	26,5	38,5	54
Superficie intercambio (m2)	0,65	0,85	0,85	0,85
Presión máxima alimentación (Bares)	5,5	5,5	5,5	5,5
Posición	V/H	V/H	V/H	V/H
Aislamiento poliuretano rígido (mm).	31	31	31	31
Peso Kg.	31	38	50	62

	AS75	AS100	AS150	AS200
cota A	675	840	1.195	1.530
cota B	737	902	1.257	1.592
cota C	730	895	1.256	1.591
cota D	500	500	500	500
cota E	522	522	522	522
cota F	175	175	175	175
cota G	280	435	790	790
cota H	250	250	250	250
cota I	230	230	230	230
cota J	440	440	440	440
cota K	60	60	60	60
cota L	266	266	266	266





30 a 50 litros		
50 a 75 litros		
75 a 100 litros		
100 a 200 litros		

Península: hasta 7 años según modelos de garantía sin necesidad de revisar el ánodo, 2 años en componentes eléctricos.
Islas Canarias: 2 años cuba y componentes eléctricos.



NEGARRA

Instale tranquilidad

OFICINAS CENTRALES & DIVISIÓN CHIMENEAS (I-1)

Urkizu 30 481 40 Igorre, Bizkaia. España

DIVISIÓN CONDUCTOS Y A.G.S (I-3)

Urkizu 58 481 40 Igorre, Bizkaia. España

Tel. +(34) 94 631 18 50

Fax. +(34) 94 631 18 51

info@negarra.es

negarra.com



Escultura realizada con accesorios y piezas Negarra.
 Autor Carlos Cuenllas,
 Escultor de Arte Contemporáneo.



art**NEGARRA**

SERVICIO TÉCNICO AL PROFESIONAL:

sat@negarra.es

+34 94 631 21 71 // +34 902 200 123