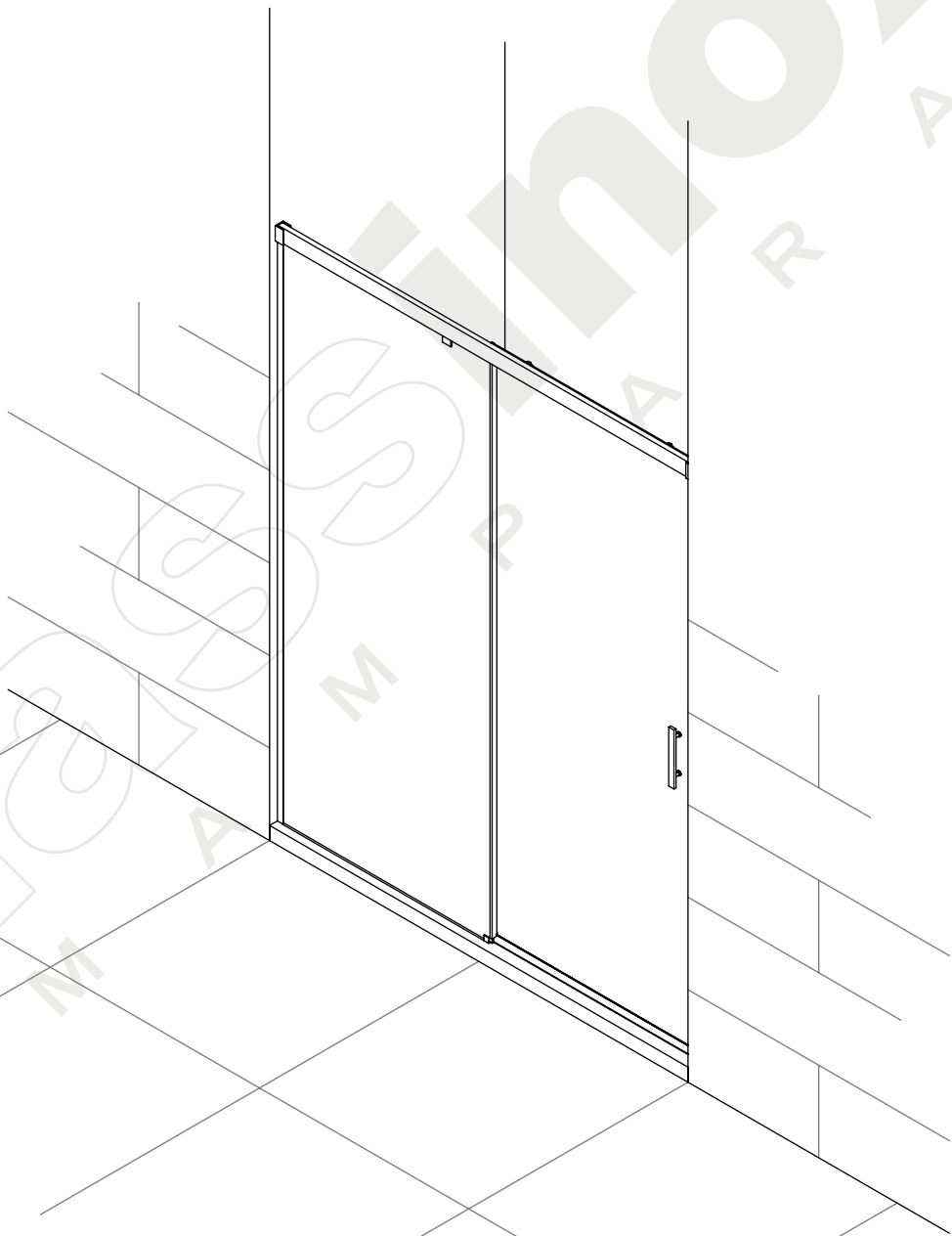


# ÁRTICO

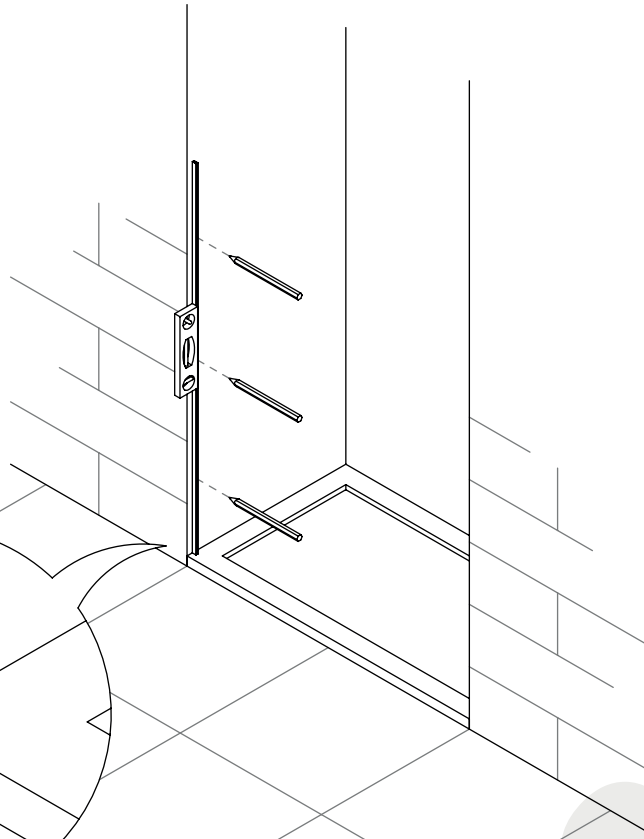
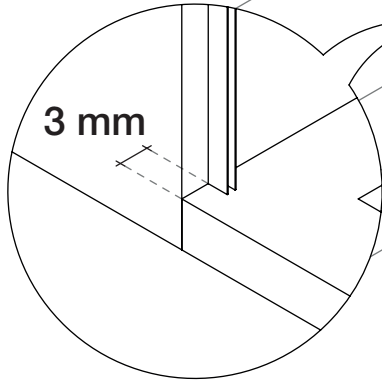
## MAMPARA DE DUCHA

FRONTAL 2 HOJAS:  
1 CORREDERA + 1 FIJO



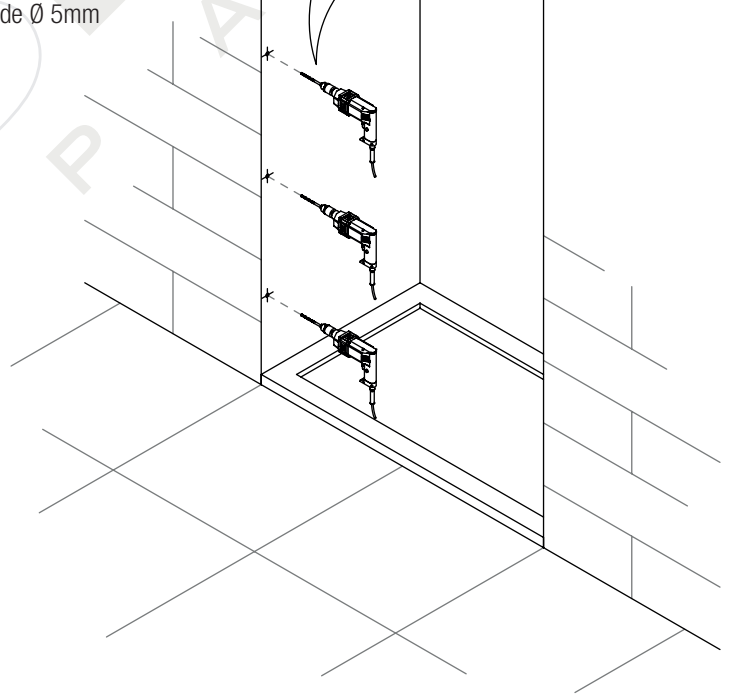
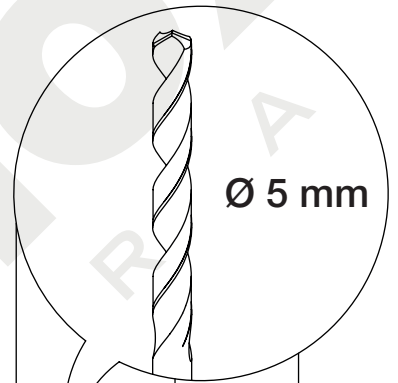
**1**

presentar "U" en pared  
y marcar taladros



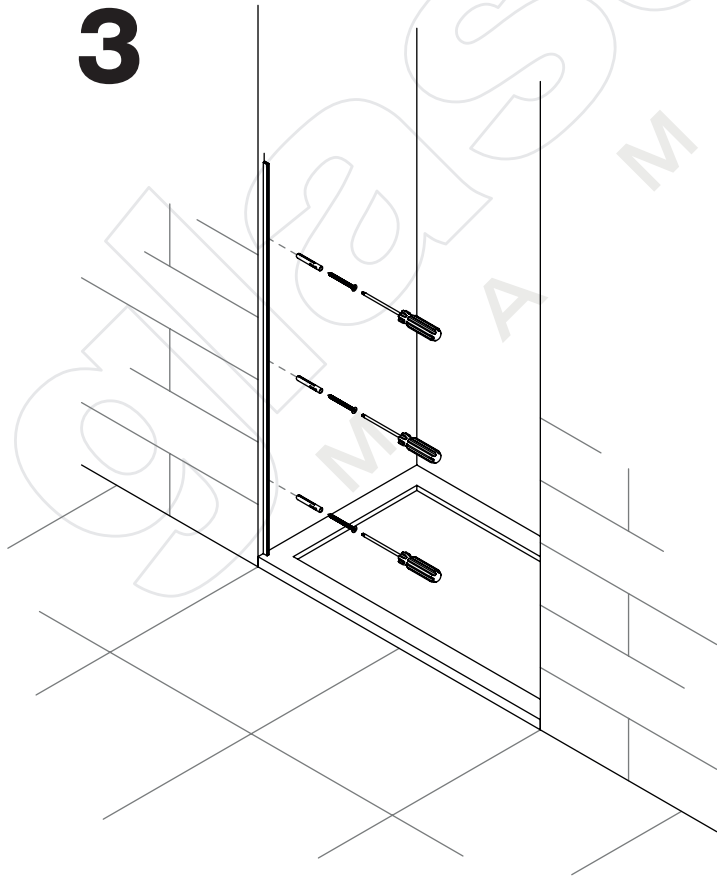
**2**

taladrar con  
broca de Ø 5mm



**3**

atornillar la "U" a pared usando  
tacos del nº5 y tornillos 3 x 30



engomar cristal fijo y "U"  
y colocar la pinza baja  
en el extremo del vidrio

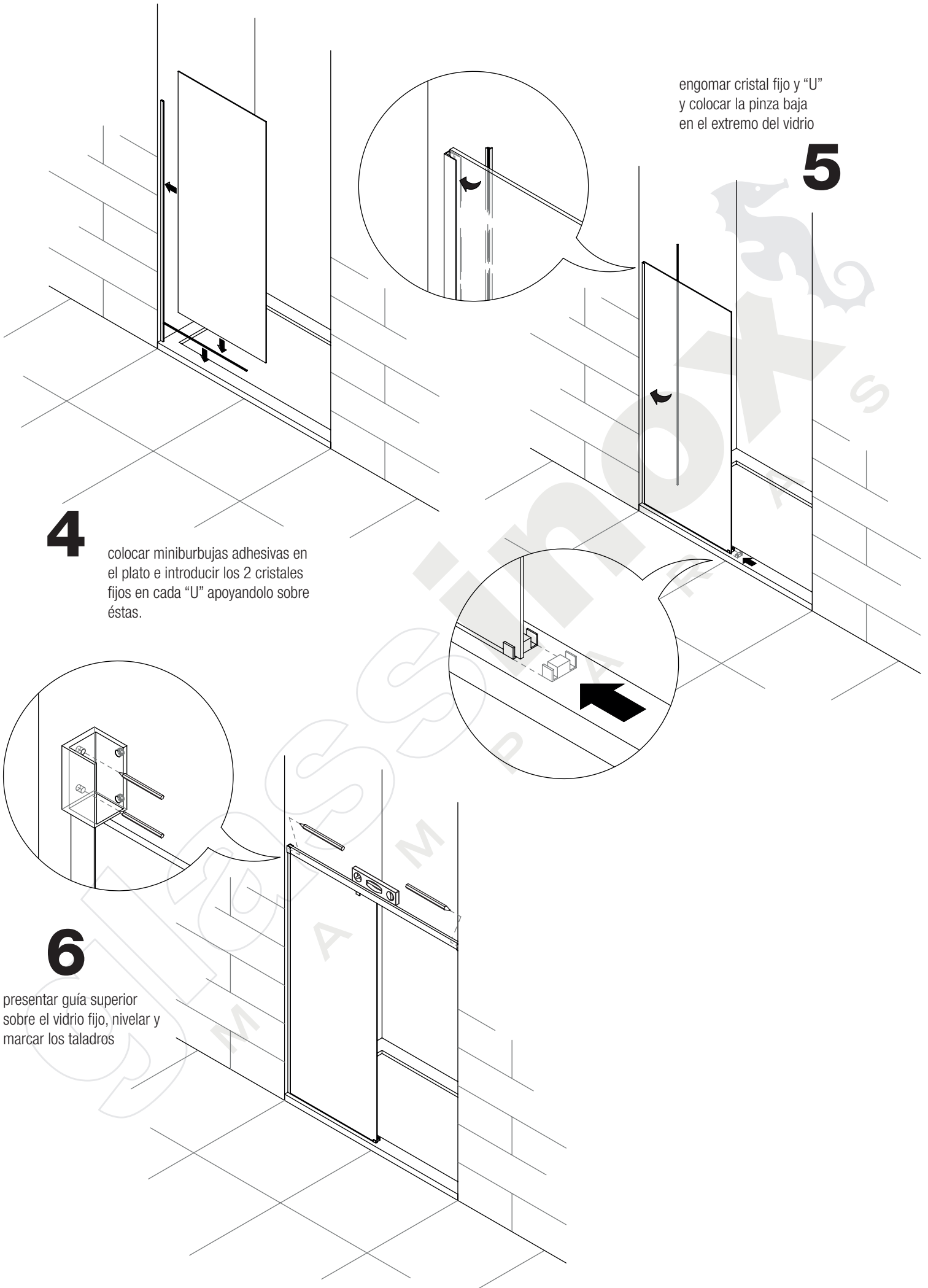
**5**

**4**

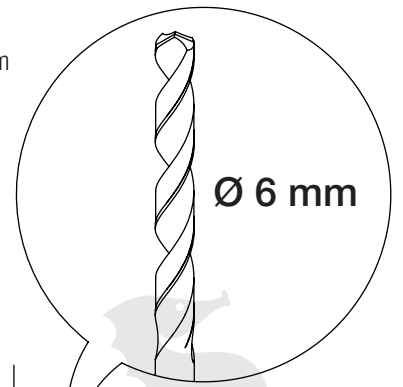
colocar miniburbujas adhesivas en el plato e introducir los 2 cristales fijos en cada "U" apoyandolo sobre éstas.

**6**

presentar guía superior sobre el vidrio fijo, nivelar y marcar los taladros

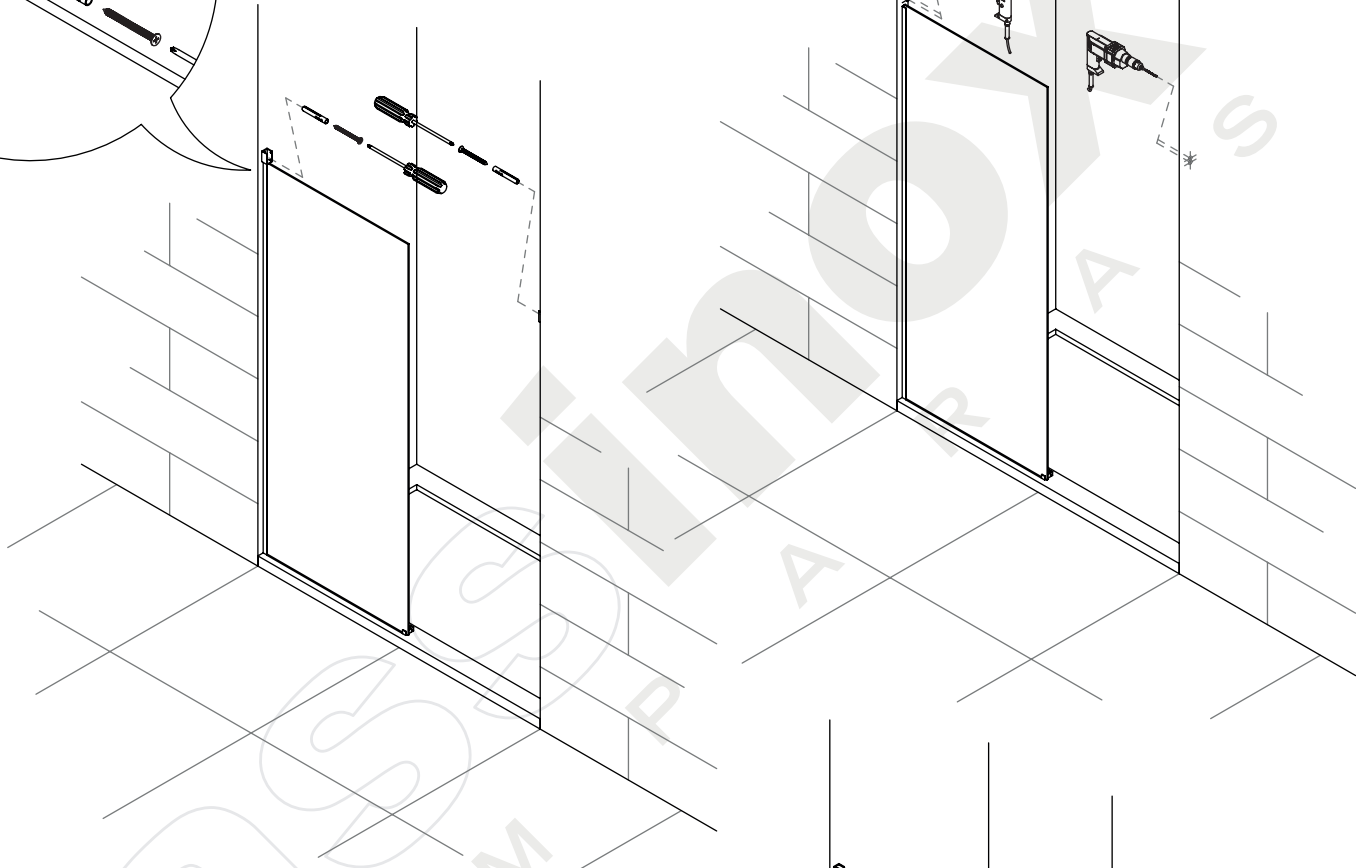
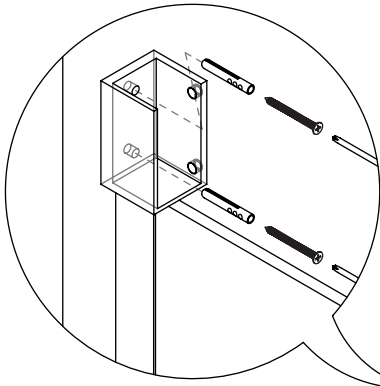


**7** taladrar con  
broca de  $\varnothing$  6mm

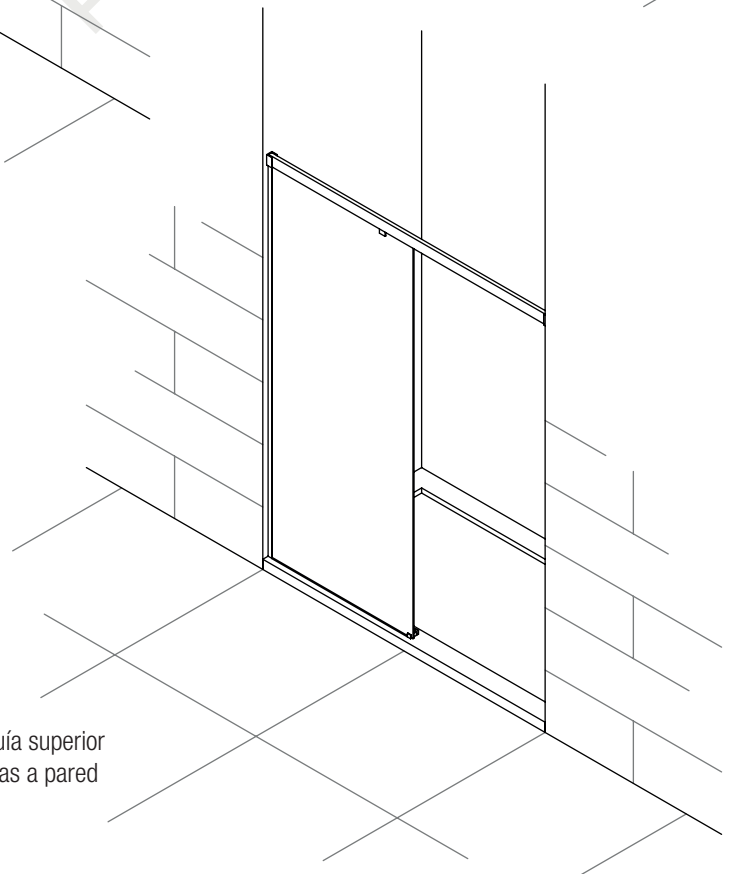


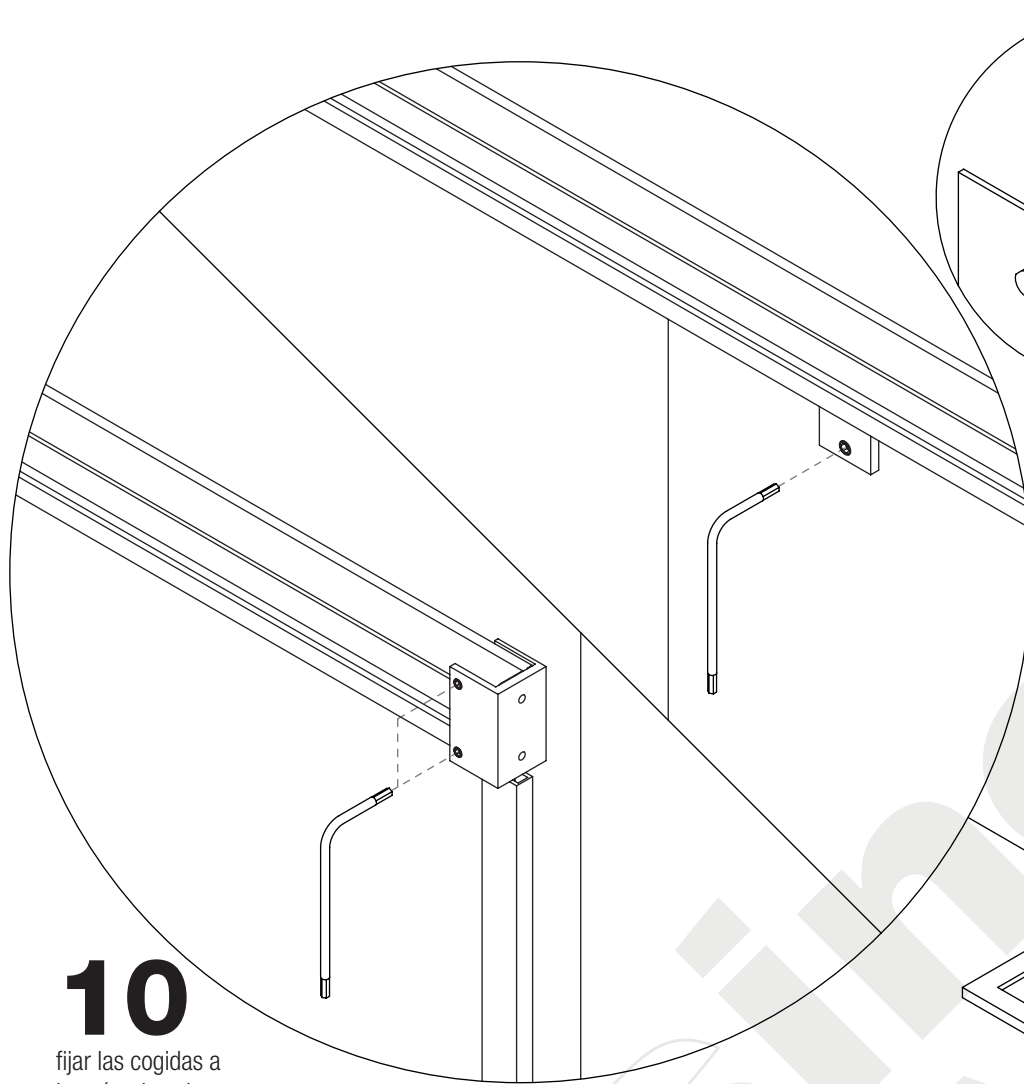
atornillar la guía superior por  
medio de las cogidas a pared

**8**



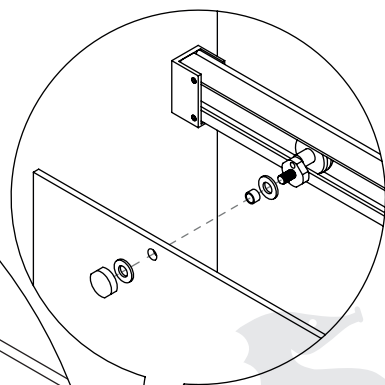
**9** colocar la guía superior  
en las cogidas a pared





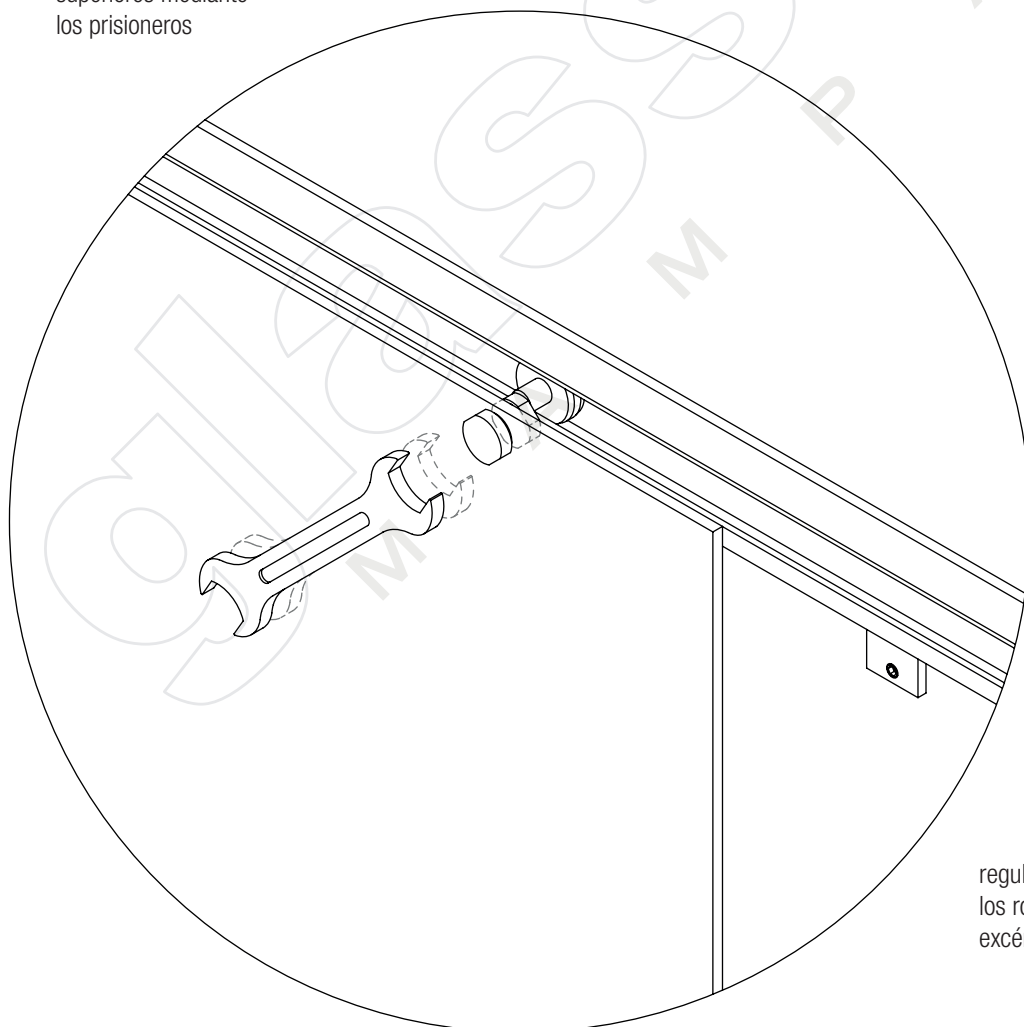
# 10

fijar las cogidas a la guía y las pinzas superiores mediante los prisioneros



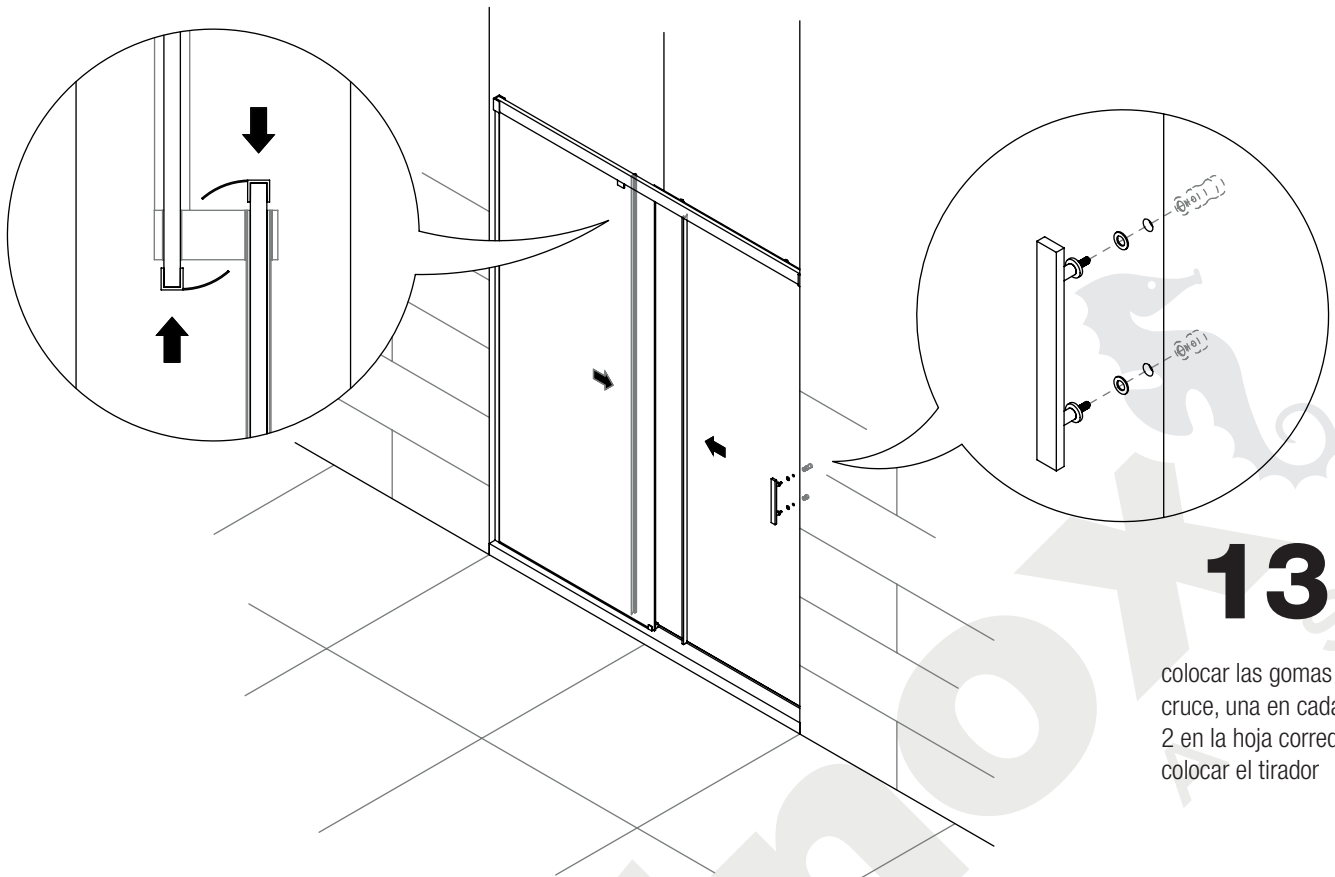
# 11

colocar la hoja corredera en los rodamientos introduciendo previamente la goma "U" en el canto inferior e insertandolo por la ranura más ancha de la pinza inferior



# 12

regular la hoja mediante los rodamientos excéntricos con 2 llaves



**13**

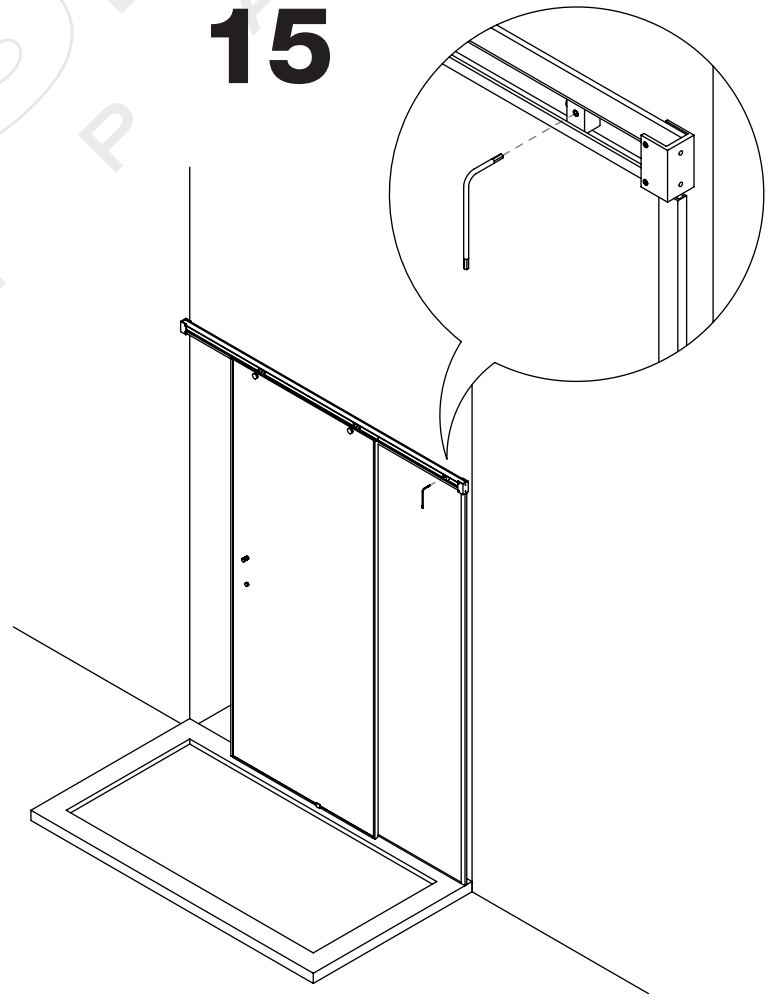
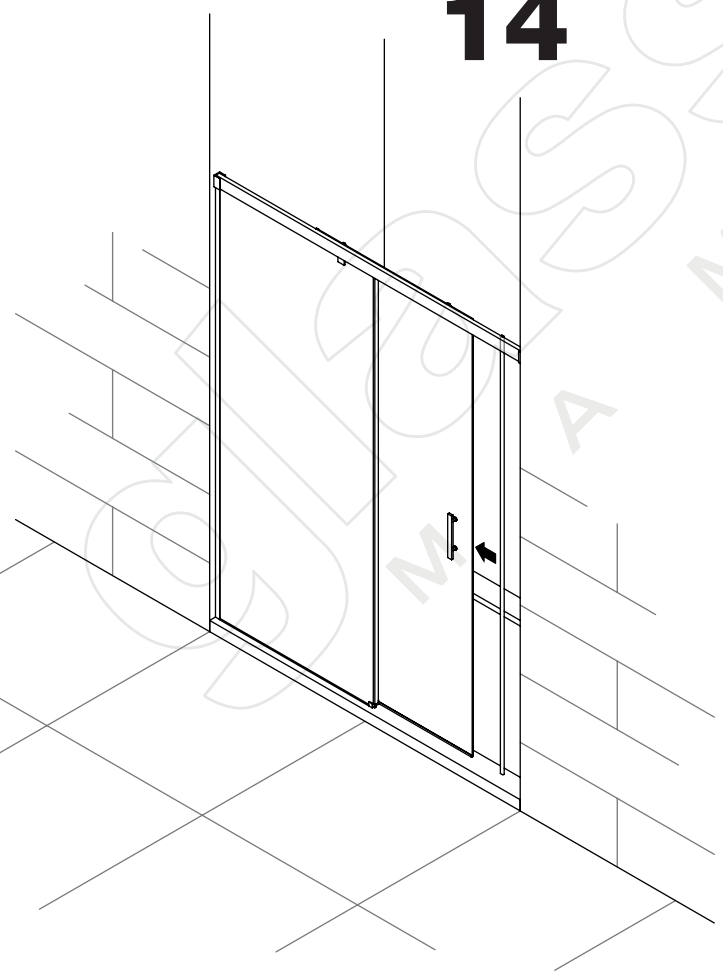
colocar las gomas de cruce, una en cada fijo y 2 en la hoja corredera.  
colocar el tirador

colocar la goma de burbuja en el extremo de la hoja corredera para el cierre en la pared

**14**

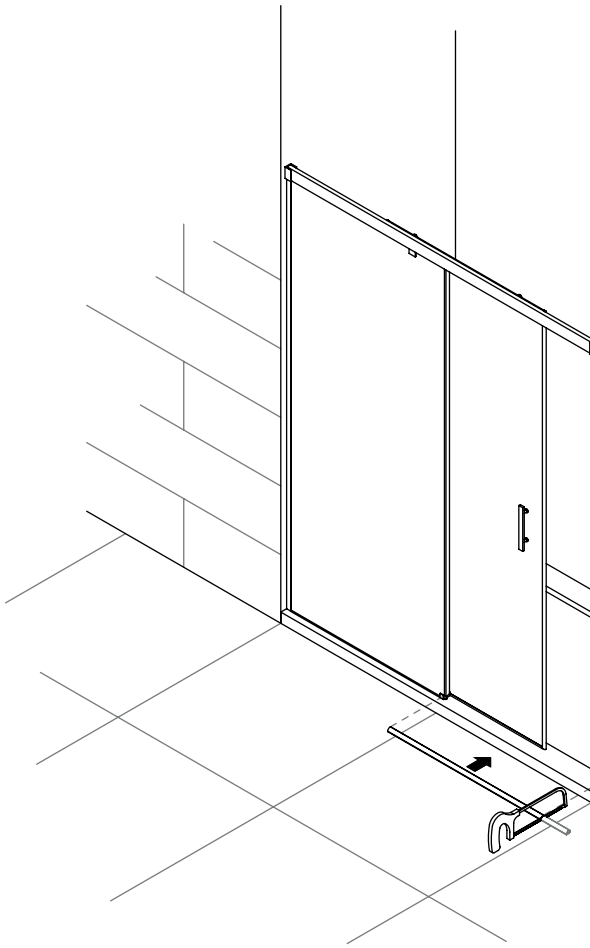
fijar los topes mediante el prisionero

**15**



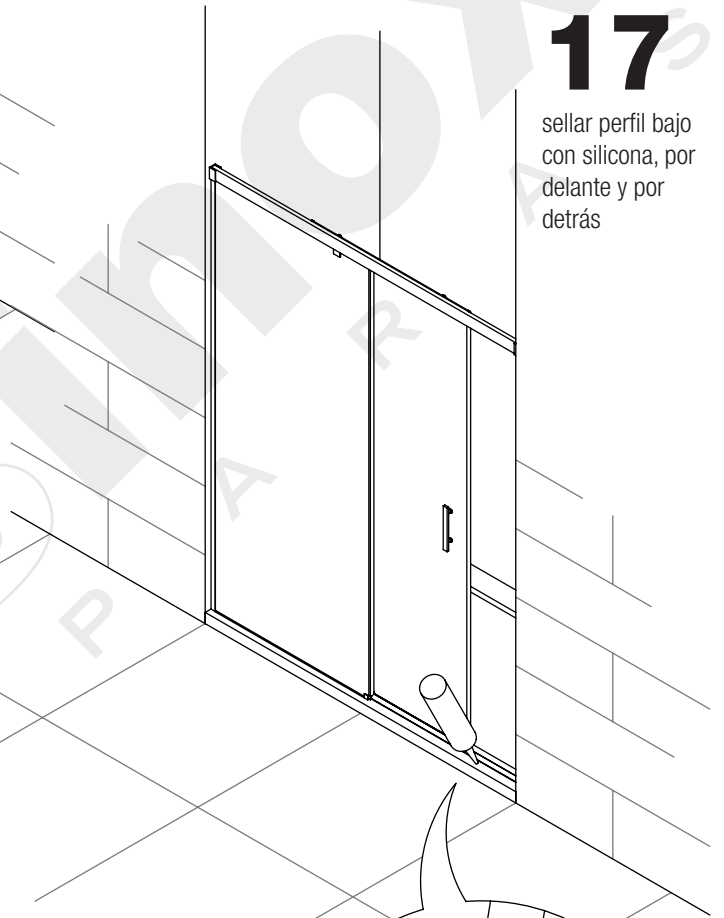
cortar el perfil bajo a medida, desde la pinza baja hasta el otro cristal fijo, colocandole el embellecedor y situar por delante de la hoja corredera

# 16



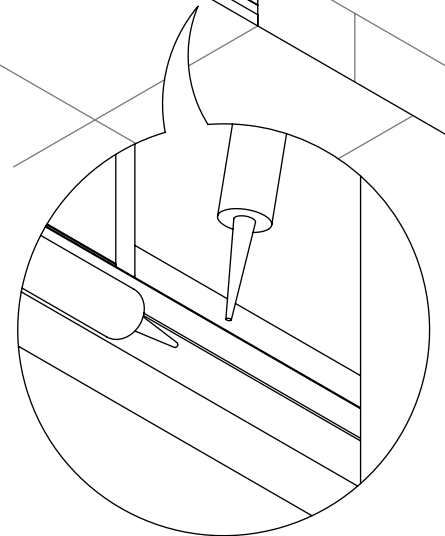
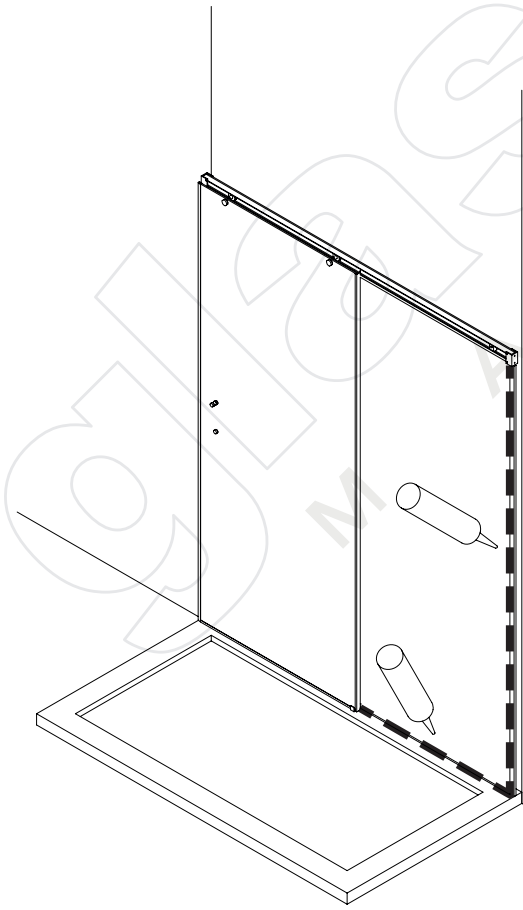
# 17

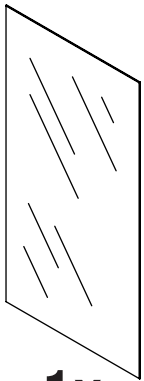
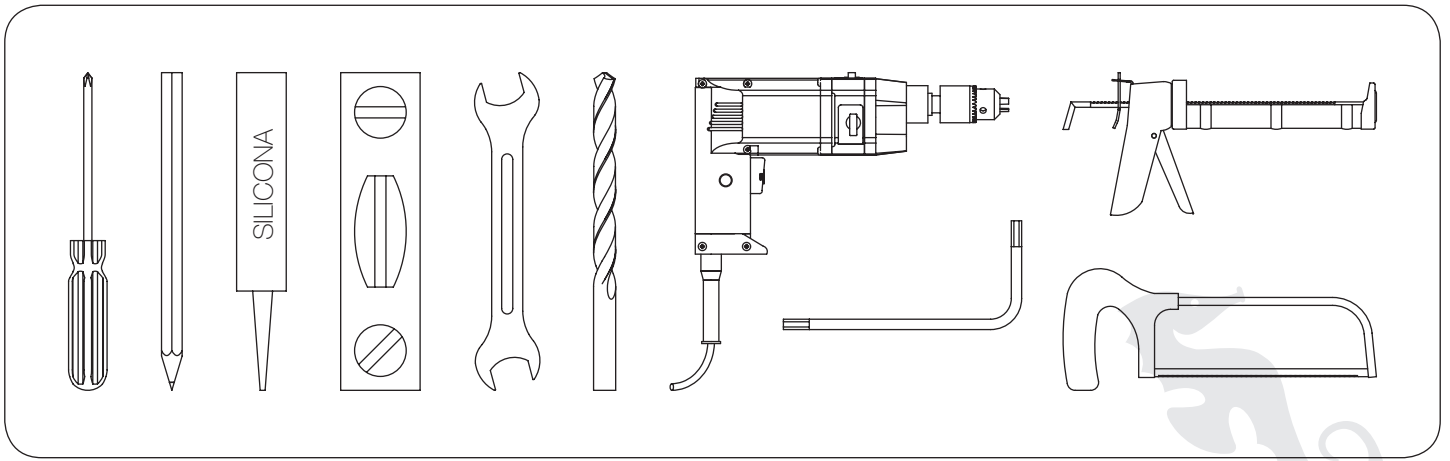
sellar perfil bajo con silicona, por delante y por detrás



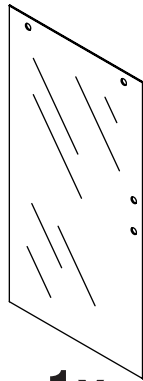
# 18

sellar con silicona el contorno interior de la mampara

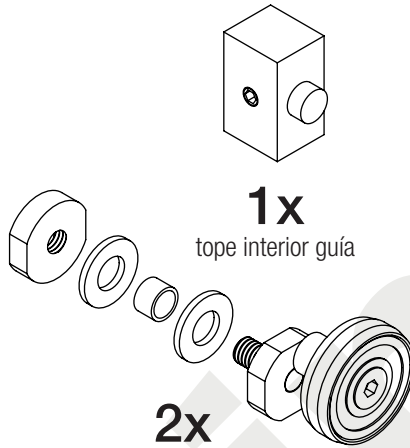




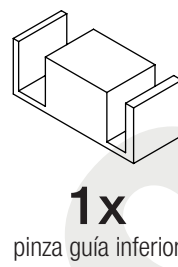
**1x**  
vidrio hoja fija



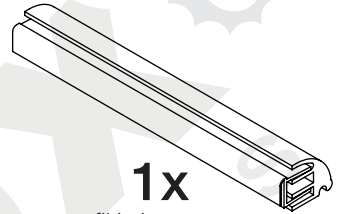
**1x**  
vidrio hoja corredera



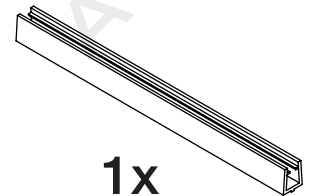
**1x**  
tope interior guía



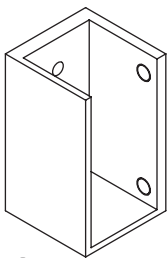
**1x**  
pinza guía inferior



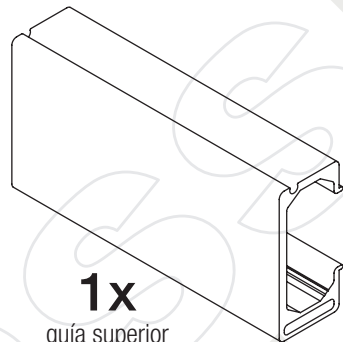
**1x**  
perfil bajo con goma



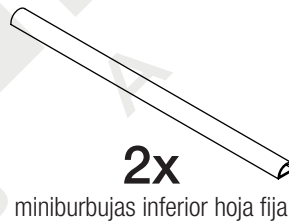
**1x**  
goma "U" inferior hoja corredera



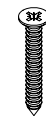
**2x**  
cogidas a pared / guía



**1x**  
guía superior



**2x**  
miniburbujas inferior hoja fija



**4x**  
tornillo 4,2 x 32



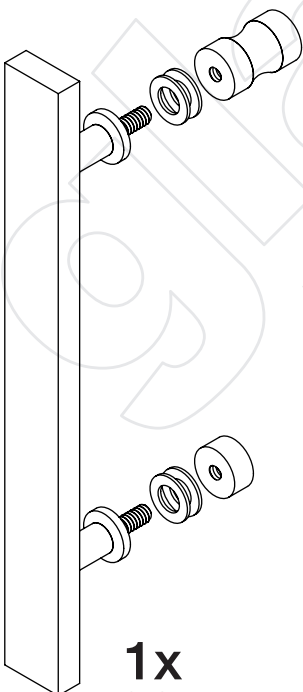
**3x**  
tornillo 3 x 30



**4x**  
tacos n°6



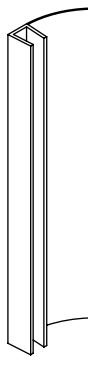
**3x**  
tacos n°5



**1x**  
tirador



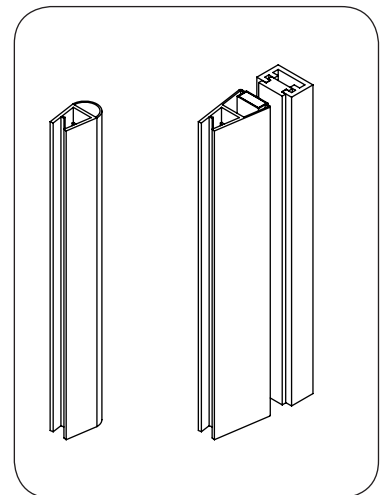
**1x**  
"U" para fijo



**2x**  
gomas de cruce fijo / corredera



**1x**  
goma fijo / "U"



**1x**  
cirrede de burbuja o de imán  
(según mampara)